

TECHO ALTO AVANZADO

Serie Cilindro Slim de 6" (CSS-30/CSS-50/CSS-70/CSS-90)

METEOR



El Cilindro Slim es una luz directa LED que ofrece una amplia gama de paquetes lumen de 2000 as 10400 lm con múltiples opciones ópticas. La serie ofrece administración optimizada del calor y salida lumen con sus nuevos motores de luz para lista de lugares húmedos.

Tipo :

Proyecto :

Cantidad :

Nota :

**Eléctricas****Potencia en vatios:** 30W / 50W / 70W / 90W**Entrada de corriente:** U (120-277V)**Temperatura de operación:** -25°C~44.5°C**Entorno:** Lista de lugares húmedos UL; IP65**Protección contra sobretensión:** 4KV**Paquete de emergencia:** Boline BSL20LV**Tecnología LED****Color del LED:** 2700K, 3000K, 3500K, 4000K, 5000K**Ajuste blanco:** 2700K ↔ 5700K (BAJO PETICIÓN)**CRI:** CRI75 para 5000K

CRI85 para 2700K, 3000K, 3500K, 4000K

CRI90 para 2700K, 3000K, 3500K (opcional)

Ángulo del rayo: 15°, 25°, 40°, 60°, 100° (con difusor)**Vida útil:** > 60,000 horas (L70)**Montaje**

- Montaje en superficie (estándar)
- Tubo 610 mm o 1220 mm (opcional)
- Cable de avión ajustable de 3048 mm (opcional)
- Montaje en pared (opcional)

Garantía

Garantía limitada de 5 año.

Consulte www.meteor-lighting.com para más detalles.**Atenuación**

- Control **DMX** con alta resolución de 4.096 pasos hasta <0,1% de nivel de atenuación. Diseñado específicamente para cumplir los requisitos para emisiones y grabaciones en lugares como auditorios, teatros e iglesias. METEOR ofrece un conductor propietario DMX, que puede personalizarse para todos los requisitos de aplicaciones (opcional).
- **Superior 0-10V** atenúa hasta menos del 1%. Compatible con todos los atenuadores estándar (opcional).
- Conductor **0-10V** con nivel de atenuación <5% (**estándar**).
- **3 cables:** LUTRON Hi Lume 3 cables, atenúa hasta un 1% (opcional).
- **Sistema ECO:** LUTRON Hi Lume ECOsystem, atenúa hasta un 1% (opcional).



El parpadeo está presente en todas las fuentes de luz, pero METEOR ha desarrollado un conductor propietario VX, que reduce el parpadeo en materiales grabados. El conductor VX lleva una tecnología antiparapadeo avanzada para todas las opciones de atenuación, incluyendo 0-10V (estándar), Superior 0-10V (<10%) y DALI (<10%).

Carcasa**Diámetro:** 164 mm**Altura:** 330 mm

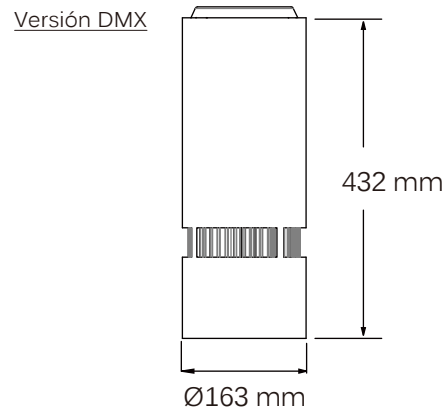
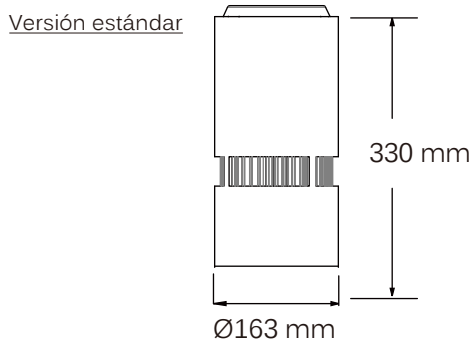
432 mm (versión DMX y Superior 0-10V)

Material: Aluminio**Peso:** 7 kg (versión estándar)

9 kg (versión DMX)

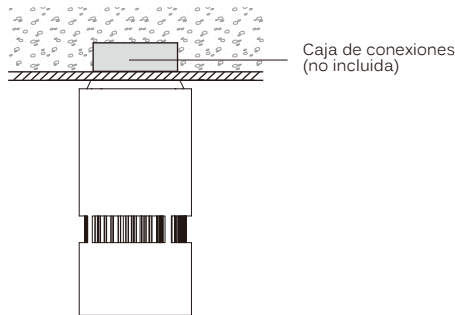


Dimensiones

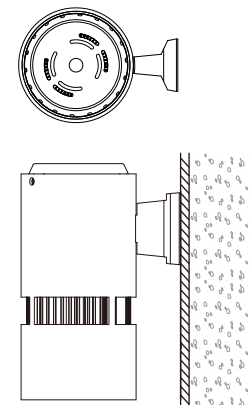


Opciones de montaje

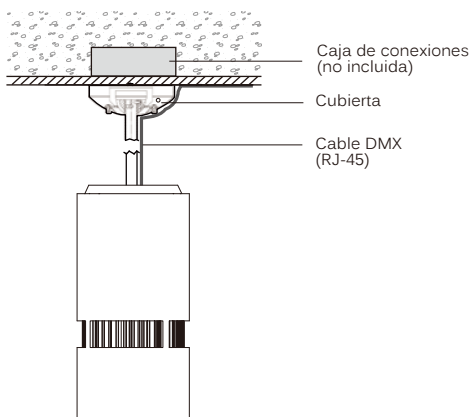
Montaje en superficie



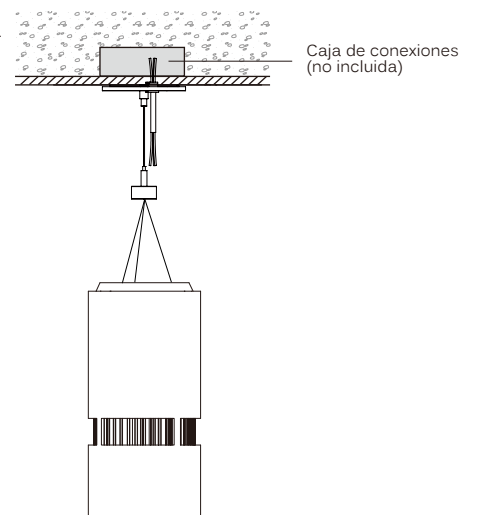
Montaje en pared



Tubo



Cable adaptador para avión



TECHO ALTO AVANZADO

Serie Cilindro Slim de 6" (CSS-30/CSS-50/CSS-70/CSS-90)



Tabla de salida lumen

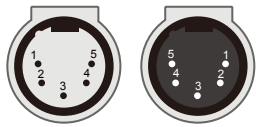
*Tolerancia $\pm 8\%$

CCT	CSS-30	CSS-50	CSS-70	CSS-90
	Ángulo del rayo: 25°			
5000K	3480 lm	5760 lm	7950 lm	10450 lm
4000K	3125 lm	5150 lm	7035 lm	9250 lm
3500K	3010 lm	5120 lm	6945 lm	9130 lm
3000K	2910 lm	5060 lm	6770 lm	8900 lm
2700K	2785 lm	4610 lm	6245 lm	8210 lm

Requisitos DMX*

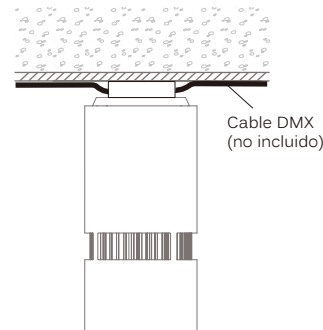
*****Al realizar el pedido, indique la dirección DMX.***** La dirección DMX aparecerá en la parte posterior del accesorio.
El accesorio LED viene equipado con receptáculos XLR de 5 contactos macho y hembra. (Cable DMX NO incluido).

Zócalos XLR



ENTRADA DMX SALIDA DMX

CONEXIÓN	XLR DE 5 CONTACTOS
Común	CONTACTO 1
Señal -	CONTACTO 2
Señal +	CONTACTO 3
Repuesto	CONTACTO 4
Repuesto	CONTACTO 5



TECHO ALTO AVANZADO

Serie Cilindro Slim de 6" (CSS-30/CSS-50/CSS-70/CSS-90)

METEOR

Guía para pedidos: Ex.CSS-70-30K-U-V-40-B-SU

Modelo	Temp. del color	Voltaje	Atenuación	Ángulo del rayo	Acabado	Montaje
CSS-30	27K ¹ 2700K	U 120-277V	V 0-10V	15	B Negro W Blanco	SU Montaje en superficie
CSS-50	30K 3000K			25		
CSS-70	35K ¹ 3500K			40		
CSS-90	40K 4000K			60		
	50K 5000K			100		
(debe pedirse con difusor)						
Opcional						

SV	Superior 0-10V, atenúa hasta <1%	CRI90 ¹	Sólo disponible para 2700K, 3000K, 3500K	SP ²	Protector contra sobretensión
DMX	DMX, atenúa hasta <0,1%	ST2	Tubo de 610 mm	OUT ⁵	Clasificación para exterior
3-wire	LUTRON 3 cables, atenúa hasta <1%	ST4	Tubo de 1220 mm	NAT ⁵	Clasificación para piscinas
ECO	LUTRON ECO sistema que atenúa hasta <1%	AD10	Cable adaptador para avión de 3048 mm	EMP	Paquete de emergencia
TuningW ³	Ajuste blanco: 2700K ↔ 5700K	WM	Montaje en pared	DF ⁴	Difusor

Notas:

¹ Requiere tiempo de espera adicional.² Protección contra sobretensión hasta 10kV. Aplicable para tomas inestables o instalaciones con maquinaria de alta potencia.³ **PEDIR** antes de realizar el pedido.⁴ Factor de cambio en salida lumen con difusor (-20% a 100%; -12% con otros ángulos).⁵ La opción no es compatible con DMX.

*Clasificación para exterior: El recubrimiento y el cableado deben cambiarse a materiales resistentes a la corrosión y resistencia a UV alta para un uso prolongado en ambientes al aire libre.

*Clasificación para piscinas: El recubrimiento y el sellador deben cambiarse a materiales resistentes a la corrosión para evitar daños por la exposición prolongada a los vapores del cloro.

Tabla de salida Lumen de paquete de emergencia

CCT	2700K	3000K	4000K	5000K
Lumen	1640 lm	1760 lm	1890 lm	1950 lm